

## Modular Cooking

### Stekhäll, gas, med räfflad kromhäll, betjänas från 1 sida med hög bakkant, halvmodul

Produkt # \_\_\_\_\_

Modell # \_\_\_\_\_

Namn # \_\_\_\_\_

SIS # \_\_\_\_\_

AIA # \_\_\_\_\_



**589093**  
(MCHMABDOPO) Stekhäll, gas, med with slät kromhäll,  
betjänas från 1 sida med hög bakkant,  
halfmodul

**589101**  
(MCHNABDOPO) Stekhäll, gas, med räfflad kromhäll, betjänas  
från 1 sida med hög bakkant, halfmodul

### Kort specifikation

#### Pos.

Enheten är konstruerad i enlighet med DIN 18860-2 med 20 mm droppkant på toppskivan. Tillverkad i en robust ramkonstruktion. Arbetsyta i 2 mm 1.4301 (AISI 304). Släta arbetsytor som är enkla att rengöra. THERMODUL-Anslutningssystem ger arbetsytor med minimala skarvar som gör att fett och smuts inte kan tränga ner mellan enheterna. Tillagningsyta i kolstål med kromad beläggning som hindrar att maten fastnar. Stänkskydd i rostfritt stål. Utrustad med säkerhetstermostat, termostatstyrning och indikatorlampa för pilotlågan. Elektrisk tändning med batteri och termocouple för extra säkerhet. Stor uppsamlingslåda och ett väl tilltaget dräneringshål. Enheten är utrustad med överhettningsskydd. Metallvred med silikonfattning för enklare hantering och rengöring.

Kapslingsklass IPX5

Konfiguration: Enhet med hög bakkant, betjänas från en sida.

### Huvudfunktioner

- Stort tömningshål på tillagningsytan medger tömning av köttsaft i en stor uppsamlare som sitter under tillagningsytan.
- Överhettningsskydd: Elektroniska sensorer skyddar mot överhettning av hällen
- Höga stänkskydd i rostfritt stål på tillagningsytans baksida och sidor.
- Enheten har separata kontroller för varje halvmodul på kokytan.
- Servicevänlig, alla viktiga komponenter kan nås från framsidan.
- THERMODUL-anlutningssystemet ger en arbetsyta utan skarvar som inte släpper igenom smuts när enheterna är sammankopplade. Detta underlättar då en enhet behöver avlägsnas vid byte eller service.
- Metallvred med silikonfattning för enklare hantering och rengöring. Den speciella utformningen förhindrar att det kommer in vätska eller smuts i viktiga komponenter.
- Säkerhetstermostat och termostatkontroll.
- Elektrisk tändning med batteri med termokoppling för extra säkerhet.
- LED-indikering av pilotflamma

### Konstruktion

- 2 mm arbetsyta i 1.4301 (AISI 304).
- Enheten konstruerad enligt DIN 18860\_2 med 20 mm droppkant och 70 mm indragen sockel.
- Plan ytkonstruktion för att lätt rengöra ytorna.
- Inre ram för robust konstruktion i 2 mm och 3 mm i 1.4301 (AISI 304).
- Tillagningsyta i krompläterat mjukt stål med teflonfinish för optimala resultat vid grillning.
- Enheten är konstruerad enligt DIN 18860\_2 med 20 mm droppkant.
- Tillagningsytan kan vara helt slät eller helt ribbad.
- IPX4-intyg för vattentålighet.



## Övriga Tillbehör

- Kopplingsräls, TL90 med högbakkant PNC 912499
- Kopplingsräls för enheter m hög bakkant, vänster PNC 912981
- Kopplingsräls för enheter m hög bakkant, höger PNC 912982
- Ryggpanel, 400x700mm, för enheter med högbakkant PNC 913009
- Ryggpanel, 400x800mm, för enheter med högbakkant PNC 913022
- Sido-kopplingsräls för slätsittande vänster sidopanel, TL90 med hög bakkant PNC 913117
- Sido-kopplingsräls för slätsittande höger sidopanel, TL90 med hög bakkant PNC 913118
- Skrapa för slät häll (endast för 589093) PNC 913119
- Skrapa för räfflad häll (endast för 589101) PNC 913120
- Sido-kopplingsräls (12mm) för TL 90 med hög bakkant, vänster PNC 913208
- Sido-kopplingsräls (12mm) för TL 90 med hög bakkant, höger PNC 913209
- Profil, D900, TL Övrig Maskin PNC 913232
- Sidopanel i rostfritt stål (12,5mm), 900x400mm, vänster sida, väggmonterad PNC 913636
- Sidopanel i rostfritt stål (12,5mm), 900x400mm, höger sida, väggmonterad PNC 913637
- Sidopanel i rostfritt stål, 900x400mm, vänster sida, väggmonterad, flush PNC 913638
- Sidopanel i rostfritt stål, 900x400mm, höger sida, väggmonterad, flush PNC 913639
- Kit för väggmonterad topp - TL85/90 - Fabriksanpassad PNC 913648

## Gas

- Gas, effekt: 10 kW
- Gastyp alternativ:
- Gasintag: 1/2"

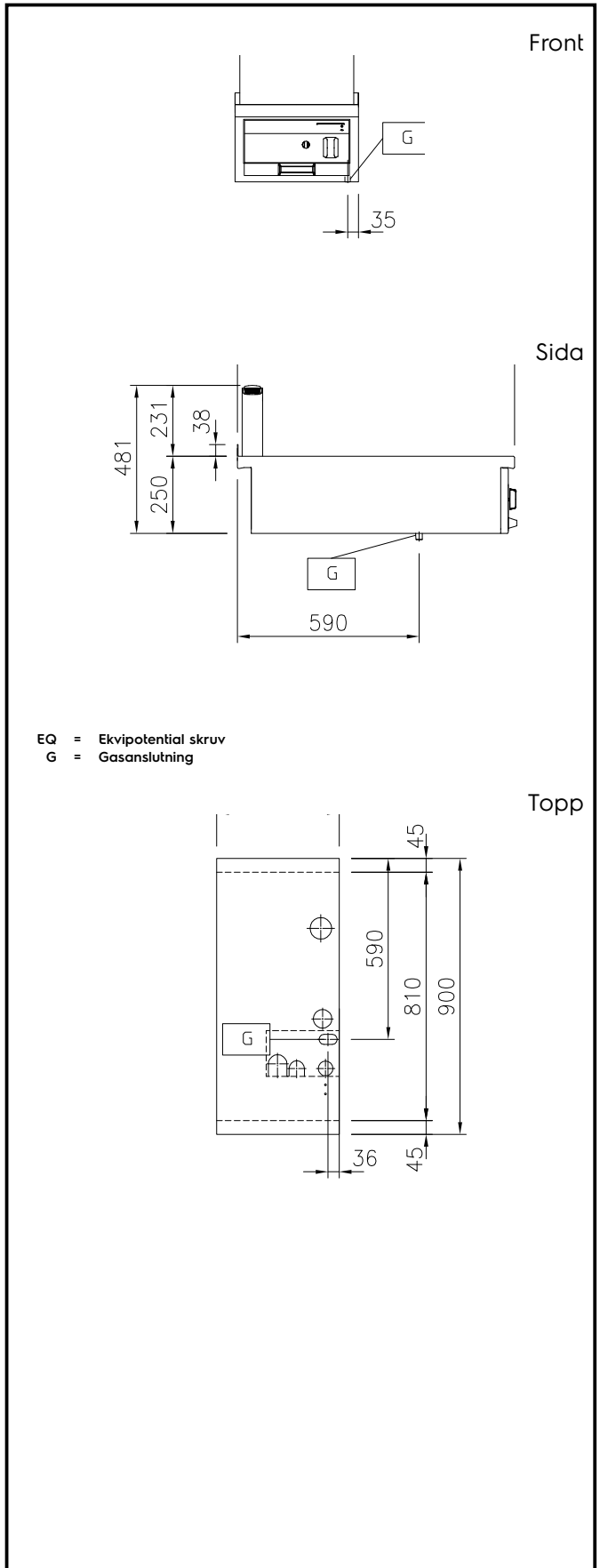
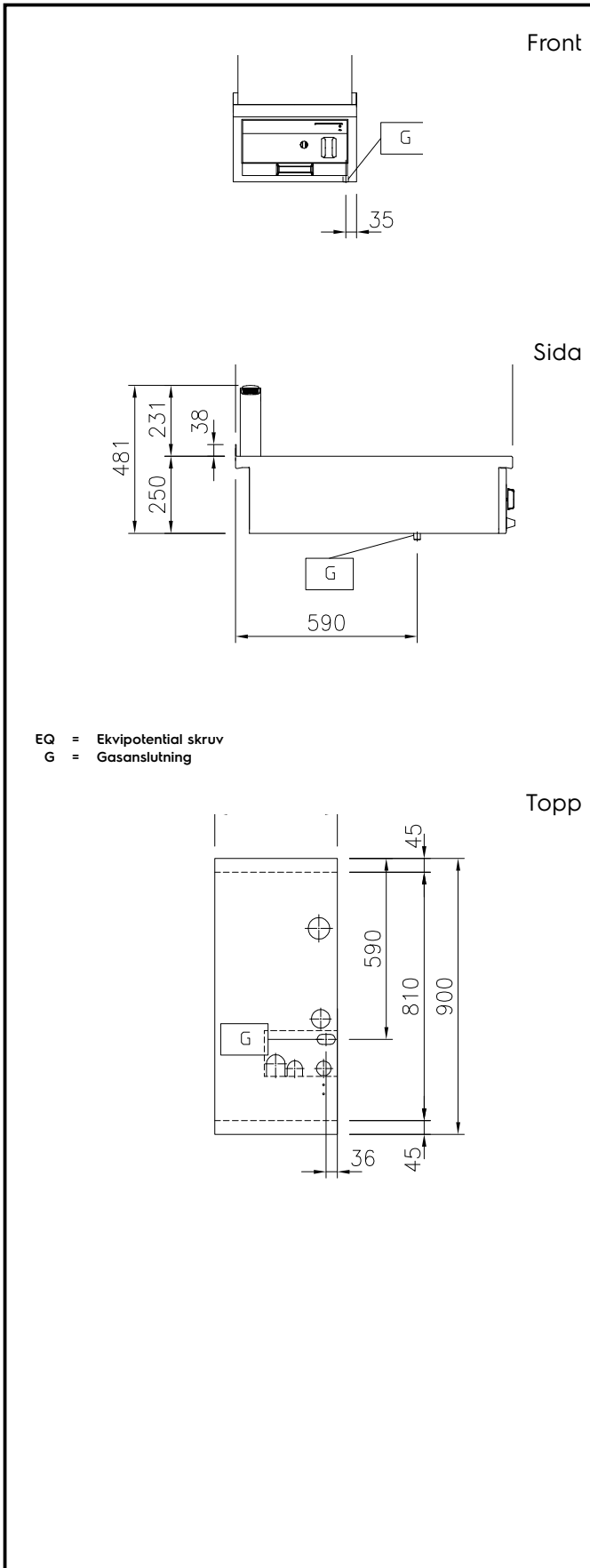
## Viktig information

- Tillagningsyta djup: 615 mm
- Tillagningsyta bredd: 300 mm
- Arbetstemperatur, min: 110 °C
- Arbetstemperatur, max: 270 °C
- Yttermått, bredd: 400 mm
- Yttermått, djup: 900 mm
- Yttermått, höjd: 250 mm
- Nettovikt: 69 kg
- Konfiguration: Betjänas från en sida;Top
- Typ av häll
- 589093 (MCHMABDOPO) Slät
- 589101 (MCHNABDOPO) ribbade
- Hällens material: Chromium Plated mild steel mirror



**Electrolux**  
PROFESSIONAL

**Modular Cooking**  
Stekhäll, gas, med räfflad kromhäll, betjänas från 1 sida med hög bakkant, halvmodul



Modular Cooking  
Stekhäll, gas, med räfflad kromhäll, betjänas från 1 sida med hög bakkant, halvmodul  
Företaget förbehåller sig rätten att göra ändringar i de produkter utan föregående meddelande.